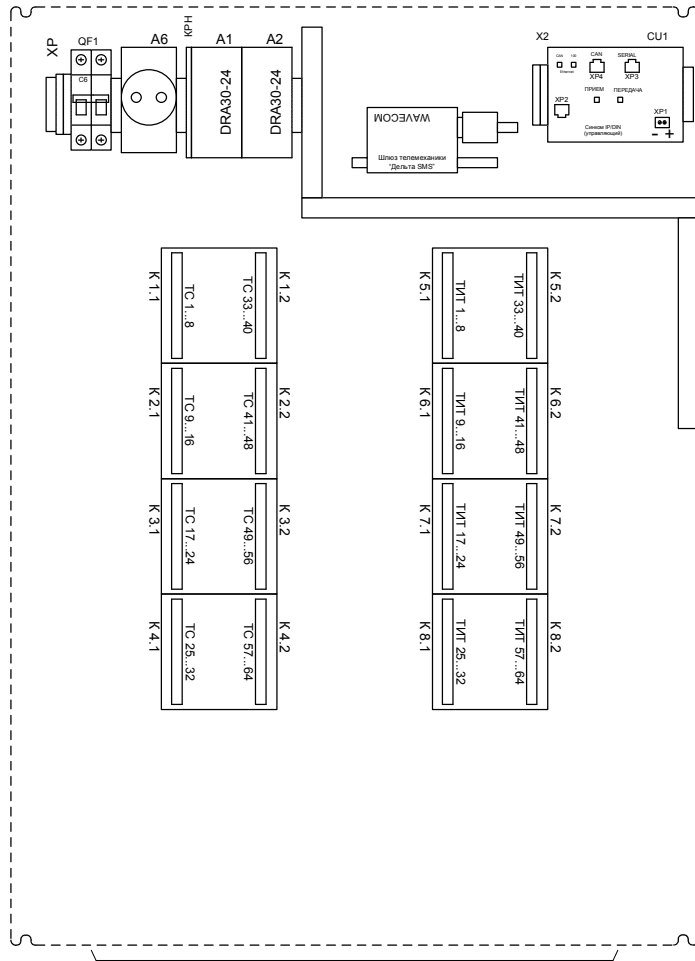


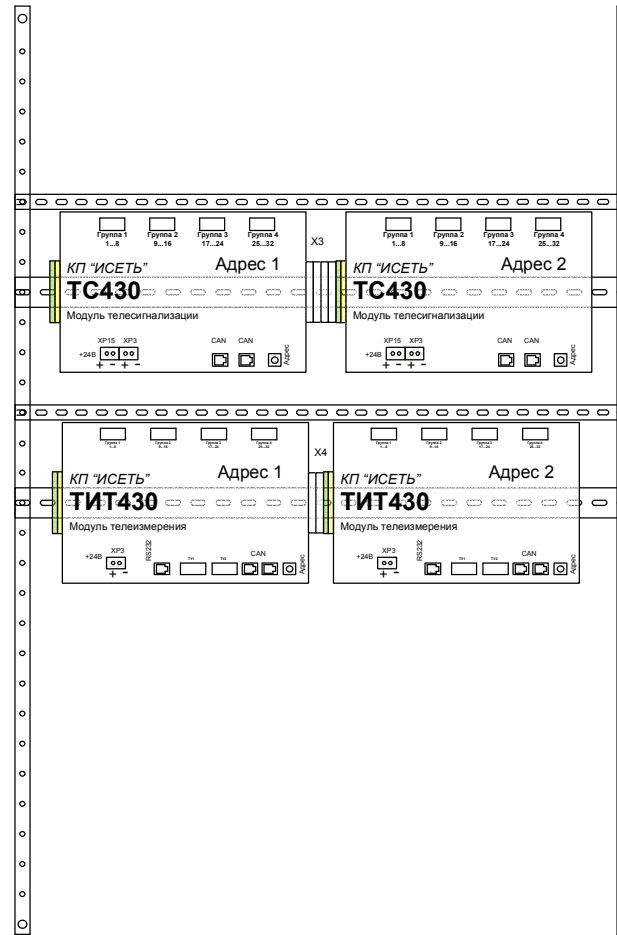
| Зона | Поз. обозначение | Наименование | Кол | Примечание |
|------|------------------|--------------------------------------|-----|------------|
| | A1...A2 | Источник питания DRA30-24 | 2 | |
| | CU1 | Синком – IP/DIN (управляющий) | 1 | |
| | M1 | Шлюз телемеханики “Дельта SMS” | 1 | |
| | A11..A12 | Модуль ТС430 | 2 | |
| | A21..A22 | Модуль ТИТ430 | 2 | |
| | K1...K8 | Клемник Сб04142 (двойной) | 8 | |
| | СБ | Сервисный блок в составе: | 1 | |
| | КРН | Реле контроля напряжения | 1 | |
| | Д1 | Датчик открывания дверей | 1 | |
| | А6 | Розетка 220В | 1 | |
| | ХР | Клеммник Legrand 2,5мм 2 конт. | 1 | |
| | Х2,Х4 | Клеммник Legrand 2,5мм 2 конт. (24В) | 2 | |
| | Х3 | Клеммник Legrand 2,5мм 4 конт. (24В) | 1 | |
| | QF1 | Автоматический выключатель С6 | 1 | |

| | | | | | | | | | | | | | | | | | |
|--------------|----------------|--------------|--|---------|------|--|--|--|--------|------|--------|---|---|---|--|--|--|
| Име. № подл. | Подпись и дата | Взам. инв. № | CT86-64.64.0B ПЭЗ | | | | | | Стадия | Лист | Листов | | | | | | |
| | | | Вариант СБ/1SMS | | | | | | | | | | | | | | |
| | | | <p style="text-align: center;">Перечень элементов</p> | | | | | | | | | РП | 1 | 1 | | | |
| | | | | | | | | | | | | <p style="text-align: center;">ООО «НТК ИНТЕРФЕЙС» г.Екатеринбург 2009 г.</p> | | | | | |
| | | | | | | | | | | | | | | | | | |
| Изм. | Кол. | Лист | № док. | Подпись | Дата | | | | | | | | | | | | |
| Разработал | Карелин | | | | | | | | | | | | | | | | |
| Проверил | Дмитриев | | | | | | | | | | | | | | | | |
| Н. Контроль | | | | | | | | | | | | | | | | | |
| Утвердил | Дмитриев | | | | | | | | | | | | | | | | |

Монтажная панель



Передняя дверь



Окно для ввода кабелей

| | | |
|--------------|----------------|--------------|
| Име. № подл. | Подпись и дата | Взам. инв. № |
|--------------|----------------|--------------|

| Изм. | Кол. | Лист | № док. | Подпись | Дата |
|-------------|------|----------|--------|---------|------|
| Разработал | | Карелин | | | |
| Проверил | | Дмитриев | | | |
| Н. Контроль | | | | | |
| Утвердил | | Дмитриев | | | |

СТ86-64.64.0Б ВО

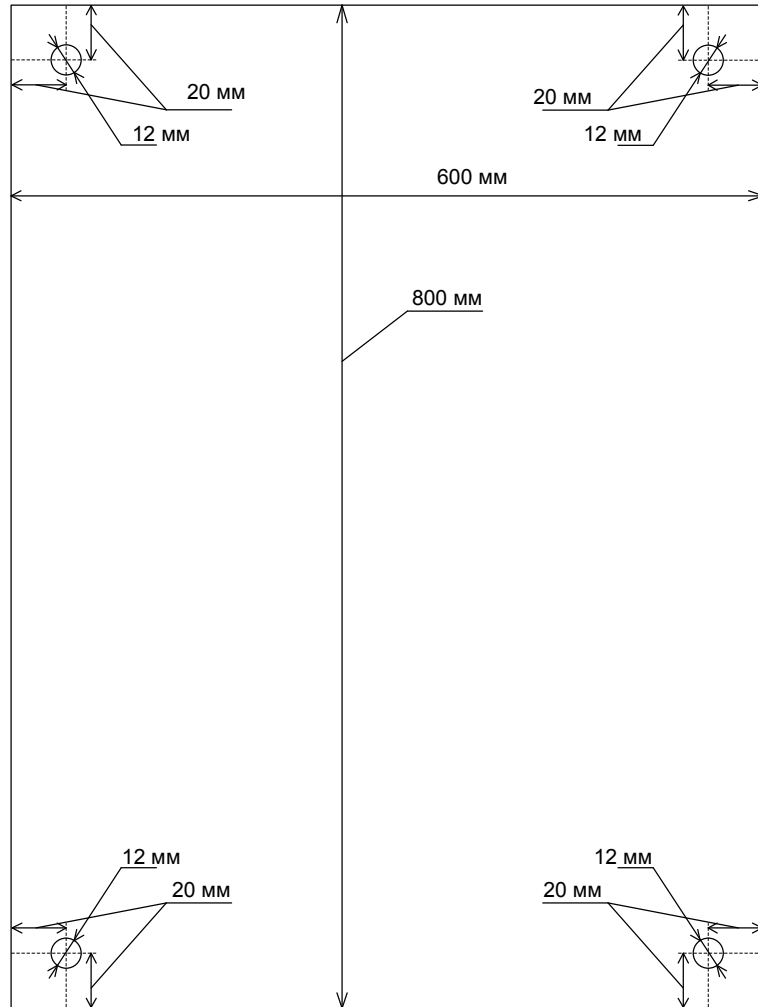
Вариант СБ/1SMS

Общий вид

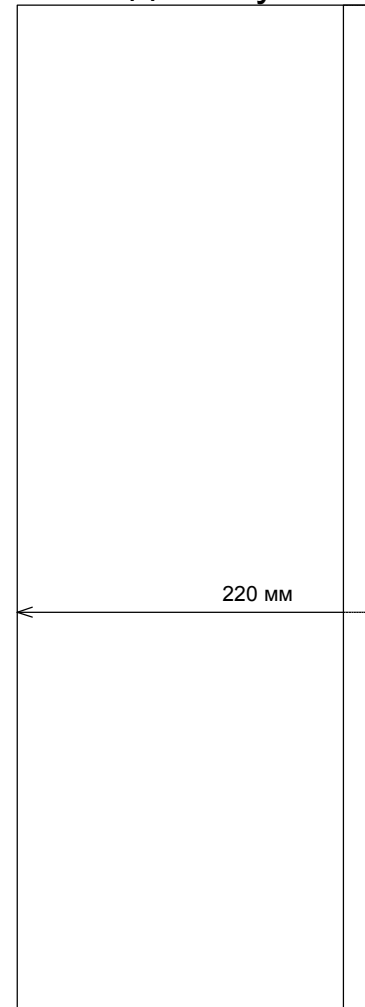
| Стадия | Лист | Листов |
|--------|------|--------|
| РП | 1 | 1 |

ООО «НТК ИНТЕРФЕЙС»
г.Екатеринбург
2009 г.

Задняя стенка шкафа



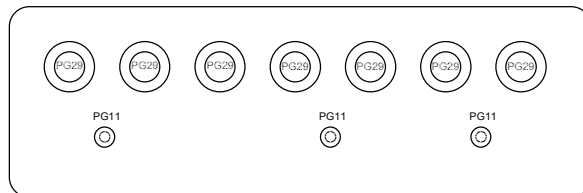
Вид сбоку



Кабельный ввод
PG29
Ø 24 мм
Допустимый
размер кабеля

Кабельный ввод
PG11
Ø 10 мм
Допустимый
размер кабеля

Расположение и количество кабельных вводов



Изм. № покл. Подпись и дата. Взам. инв. №

| Изм. | Кол. | Лист | № док. | Подпись | Дата |
|-------------|------|----------|--------|---------|------|
| Разработал | | Карелин | | | |
| Проверил | | Дмитриев | | | |
| Н. Контроль | | | | | |
| Утвердил | | Дмитриев | | | |

| | | | |
|---|--------|------|--------|
| СТ86-64.64.0Б | | | |
| Вариант СБ/1SMS | | | |
| Габариты | Стадия | Лист | Листов |
| | РП | 1 | 1 |
| ООО «НТК ИНТЕРФЕЙС» г. Екатеринбург 2009 г. | | | |

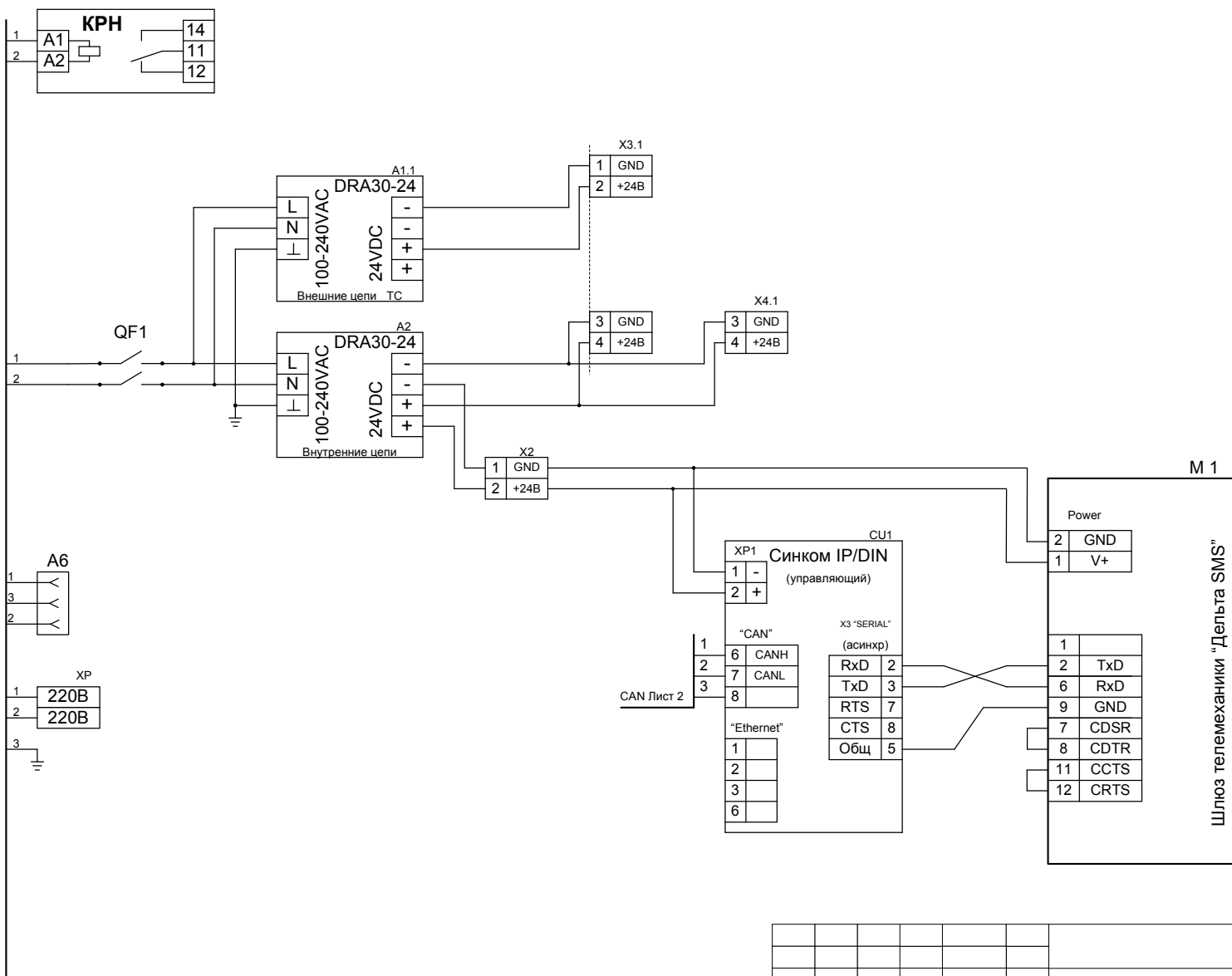


Схема кабеля 1

| X1 | | X2 | |
|-----|----|----|-----|
| GND | 1 | 1 | GND |
| IN1 | 2 | 2 | IN1 |
| IN2 | 3 | 3 | IN2 |
| IN3 | 4 | 4 | IN3 |
| IN4 | 5 | 5 | IN4 |
| IN5 | 6 | 6 | IN5 |
| IN6 | 7 | 7 | IN6 |
| IN7 | 8 | 8 | IN7 |
| IN8 | 9 | 9 | IN8 |
| GND | 10 | 10 | GND |

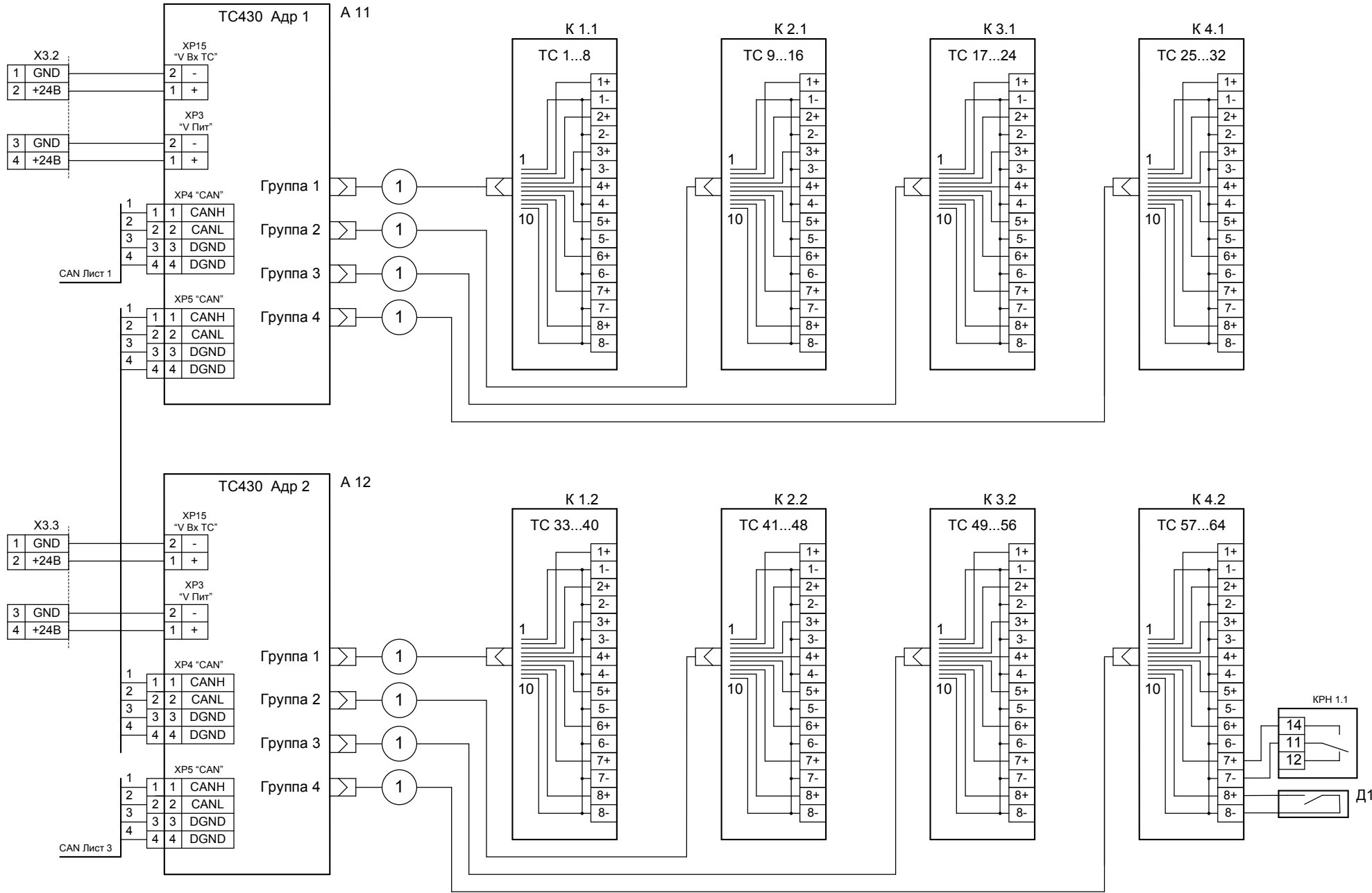
Схема кабеля 2

| X1 | | X2 | |
|-----|----|----|-----|
| GND | 1 | 10 | GND |
| IN1 | 2 | 9 | IN1 |
| IN2 | 3 | 8 | IN2 |
| IN3 | 4 | 7 | IN3 |
| IN4 | 5 | 6 | IN4 |
| IN5 | 6 | 5 | IN5 |
| IN6 | 7 | 4 | IN6 |
| IN7 | 8 | 3 | IN7 |
| IN8 | 9 | 2 | IN8 |
| GND | 10 | 1 | GND |

| | |
|----------------|--|
| Инв. № подл. | |
| Подпись и дата | |
| Взам. инв. № | |

| Изм. | Кол. | Лист | № док. | Подпись | Дата |
|-------------|------|----------|--------|---------|------|
| Разработал | | Карелин | | | |
| Проверил | | Дмитриев | | | |
| Н. Контроль | | | | | |
| Утвердил | | Дмитриев | | | |

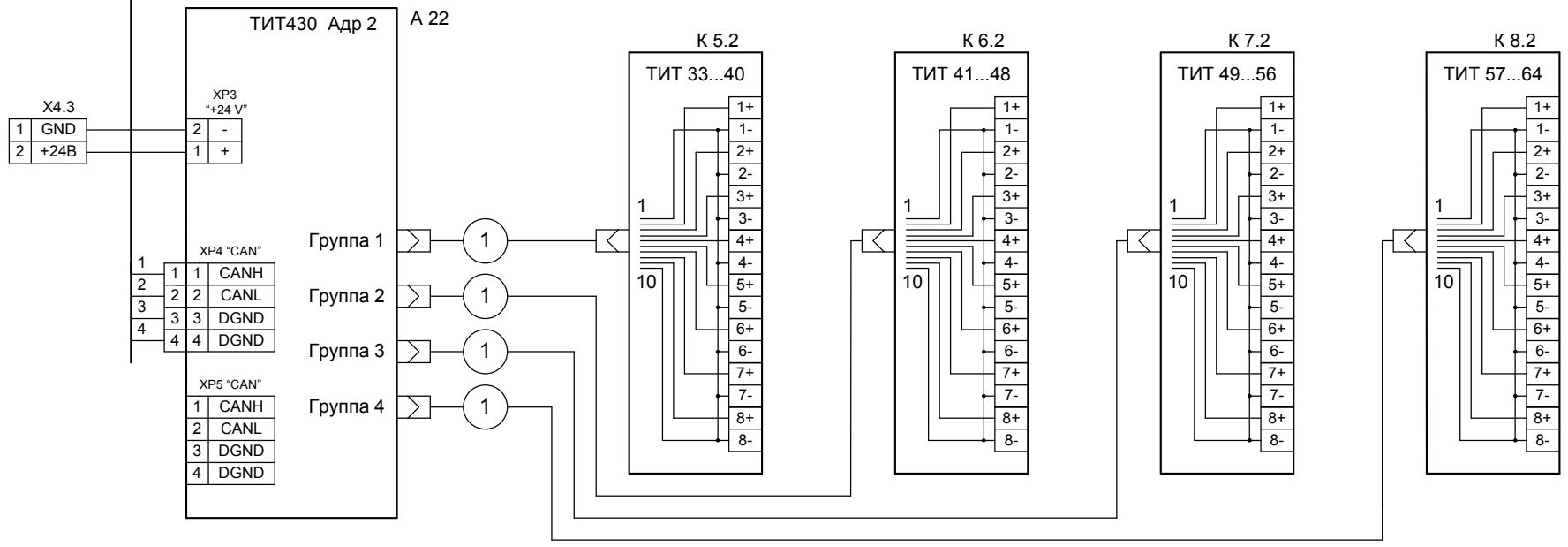
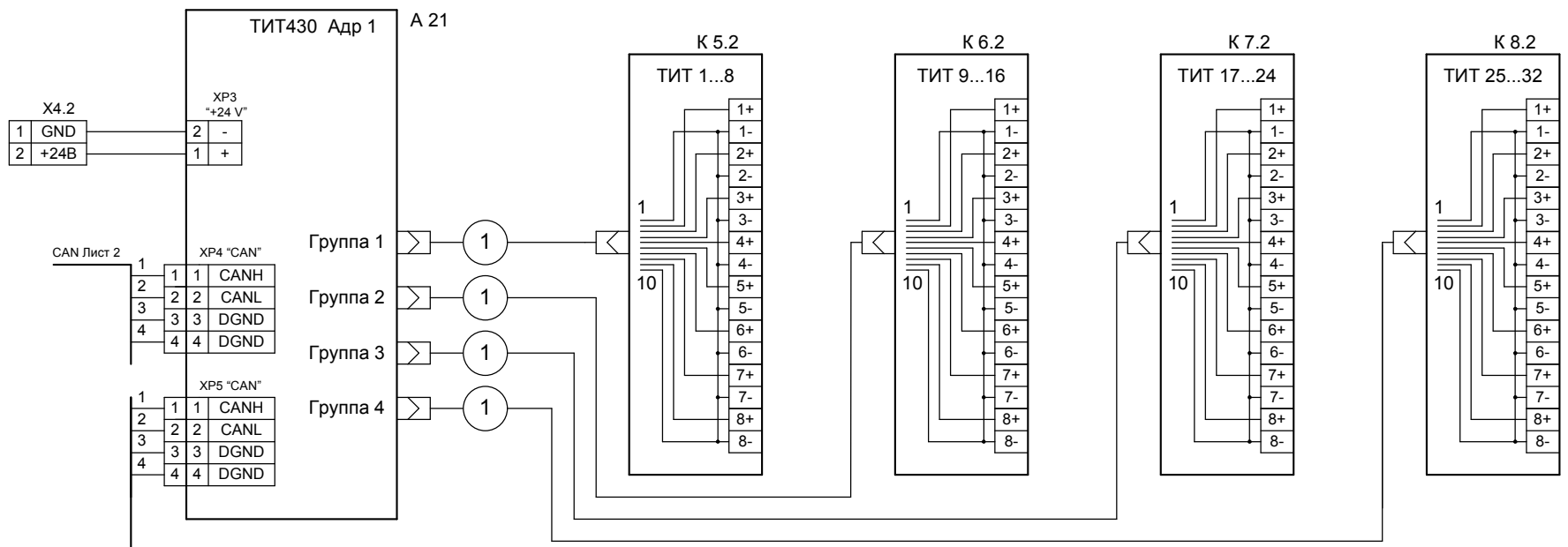
| | | | |
|--|--------|------|--------|
| СТ86-64.64.0Б ЭЗ | | | |
| Вариант СБ/1SMS | | | |
| Схема соединений | Стадия | Лист | Листов |
| | РП | 1 | 3 |
| ООО «НТК ИНТЕРФЕЙС» г.Екатеринбург 2009 г. | | | |



Име. № подл. Подпись и дата. Взам. инв. №

| | | | | | |
|------|-------|------|-------|-------|------|
| Изм. | Кол.у | Лист | Недок | Подп. | Дата |
| | | | | | |

СТ86-64.64.0Б Э3



Име. № подл. Подпись и дата. Взам. инв. №

| | | | | | |
|------|-------|------|-------|-------|------|
| Изм. | Кол.у | Лист | Недок | Подп. | Дата |
| | | | | | |

СТ86-64.64.0Б ЭЗ

| Клемник | Контакт | № п/п | СИГНАЛ | Кабель / провод | Куда поступает |
|--------------------------|---------|-------|--------|-----------------|----------------|
| К 1.1 (ТС 1...8) | 1+ | 1 | Общ. | | |
| | 1- | | | | |
| | 2+ | 2 | Общ. | | |
| | 2- | | | | |
| | 3+ | 3 | Общ. | | |
| | 3- | | | | |
| | 4+ | 4 | Общ. | | |
| | 4- | | | | |
| | 5+ | 5 | Общ. | | |
| | 5- | | | | |
| | 6+ | 6 | Общ. | | |
| | 6- | | | | |
| | 7+ | 7 | Общ. | | |
| | 7- | | | | |
| | 8+ | 8 | Общ. | | |
| | 8- | | | | |
| К 2.1 (ТС 9...16) | 1+ | 9 | Общ. | | |
| | 1- | | | | |
| | 2+ | 10 | Общ. | | |
| | 2- | | | | |
| | 3+ | 11 | Общ. | | |
| | 3- | | | | |
| | 4+ | 12 | Общ. | | |
| | 4- | | | | |
| | 5+ | 13 | Общ. | | |
| | 5- | | | | |
| | 6+ | 14 | Общ. | | |
| | 6- | | | | |
| | 7+ | 15 | Общ. | | |
| | 7- | | | | |
| | 8+ | 16 | Общ. | | |
| | 8- | | | | |

Взам. инв. №

Подпись и дата

Инв. № подл.

СТ86-64.64.0Б.ТС Э5

Вариант СБ/1SMS

| Изм. | Кол. | Лист | № док. | Подпись | Дата |
|-------------|------|----------|--------|---------|------|
| Разработал | | Карелин | | | |
| Проверил | | Дмитриев | | | |
| Н. Контроль | | | | | |
| Утвердил | | Дмитриев | | | |

**Таблица
подключения ТС**

| Стадия | Лист | Листов |
|--------|------|--------|
| РП | 1 | 4 |

ООО «НТК ИНТЕРФЕЙС»
г.Екатеринбург
2009 г.

| | | |
|--------------|----------------|--------------|
| Име. № подл. | Подпись и дата | Взам. инв. № |
| | | |

| Клемник | Контакт | № п/п | СИГНАЛ | Кабель / провод | Куда поступает |
|---------------------------|---------|-------|--------|-----------------|----------------|
| К 3.1 (ТС 17...24) | 1+ | 17 | Общ. | | |
| | 1- | | | | |
| | 2+ | 18 | Общ. | | |
| | 2- | | | | |
| | 3+ | 19 | Общ. | | |
| | 3- | | | | |
| | 4+ | 20 | Общ. | | |
| | 4- | | | | |
| | 5+ | 21 | Общ. | | |
| | 5- | | | | |
| | 6+ | 22 | Общ. | | |
| | 6- | | | | |
| 7+ | 23 | Общ. | | | |
| 7- | | | | | |
| 8+ | 24 | Общ. | | | |
| 8- | | | | | |
| К 4.1 (ТС 25...32) | 1+ | 25 | Общ. | | |
| | 1- | | | | |
| | 2+ | 26 | Общ. | | |
| | 2- | | | | |
| | 3+ | 27 | Общ. | | |
| | 3- | | | | |
| | 4+ | 28 | Общ. | | |
| | 4- | | | | |
| | 5+ | 29 | Общ. | | |
| | 5- | | | | |
| | 6+ | 30 | Общ. | | |
| | 6- | | | | |
| | 7+ | 31 | Общ. | | |
| | 7- | | | | |
| | 8+ | 32 | Общ. | | |
| | 8- | | | | |

| | | |
|--------------|----------------|--------------|
| Име. № подл. | Подпись и дата | Взам. инв. № |
| | | |

| Клемник | Контакт | № п/п | СИГНАЛ | Кабель / провод | Куда поступает |
|---------------------------|---------|-------|--------|-----------------|----------------|
| К 1.2 (ТС 33...40) | 1+ | 33 | Общ. | | |
| | 1- | | | | |
| | 2+ | 34 | Общ. | | |
| | 2- | | | | |
| | 3+ | 35 | Общ. | | |
| | 3- | | | | |
| | 4+ | 36 | Общ. | | |
| | 4- | | | | |
| | 5+ | 37 | Общ. | | |
| | 5- | | | | |
| | 6+ | 38 | Общ. | | |
| | 6- | | | | |
| 7+ | 39 | Общ. | | | |
| 7- | | | | | |
| 8+ | 40 | Общ. | | | |
| 8- | | | | | |
| К 2.2 (ТС 41...48) | 1+ | 41 | Общ. | | |
| | 1- | | | | |
| | 2+ | 42 | Общ. | | |
| | 2- | | | | |
| | 3+ | 43 | Общ. | | |
| | 3- | | | | |
| | 4+ | 44 | Общ. | | |
| | 4- | | | | |
| | 5+ | 45 | Общ. | | |
| | 5- | | | | |
| | 6+ | 46 | Общ. | | |
| | 6- | | | | |
| | 7+ | 47 | Общ. | | |
| | 7- | | | | |
| | 8+ | 48 | Общ. | | |
| | 8- | | | | |

| Клемник | Контакт | № п/п | СИГНАЛ | Кабель / провод | Куда поступает |
|---------------------------|---------|-------|--------|-----------------|----------------|
| К 3.2 (ТС 49...56) | 1+ | 49 | Общ. | | |
| | 1- | | | | |
| | 2+ | 50 | Общ. | | |
| | 2- | | | | |
| | 3+ | 51 | Общ. | | |
| | 3- | | | | |
| | 4+ | 52 | Общ. | | |
| | 4- | | | | |
| | 5+ | 53 | Общ. | | |
| | 5- | | | | |
| | 6+ | 54 | Общ. | | |
| | 6- | | | | |
| | 7+ | 55 | Общ. | | |
| | 7- | | | | |
| | 8+ | 56 | Общ. | | |
| | 8- | | | | |
| К 4.2 (ТС 57...64) | 1+ | 57 | Общ. | | |
| | 1- | | | | |
| | 2+ | 58 | Общ. | | |
| | 2- | | | | |
| | 3+ | 59 | Общ. | | |
| | 3- | | | | |
| | 4+ | 60 | Общ. | | |
| | 4- | | | | |
| | 5+ | 61 | Общ. | | |
| | 5- | | | | |
| | 6+ | 62 | Общ. | | |
| | 6- | | | | |
| | 7+ | 63 | Общ. | | |
| | 7- | | | | |
| | 8+ | 64 | Общ. | | |
| | 8- | | | | |

| | | |
|--------------|----------------|--------------|
| Име. № подл. | Подпись и дата | Взам. инв. № |
| | | |

| | | | | | |
|------|-------|------|------|-------|------|
| Изм. | Кол.л | Лист | №док | Подп. | Дата |
| | | | | | |

СТ86-64.64.0Б.ТС Э5

| Клемник | Контакт | № п/п | СИГНАЛ | Кабель / провод | Куда поступает |
|---------------------------|---------|-------|--------|-----------------|----------------|
| К 5.1 (ТИТ 1...8) | 1+ | 33 | Общ. | | |
| | 1- | | | | |
| | 2+ | 34 | Общ. | | |
| | 2- | | | | |
| | 3+ | 35 | Общ. | | |
| | 3- | | | | |
| | 4+ | 36 | Общ. | | |
| | 4- | | | | |
| | 5+ | 37 | Общ. | | |
| | 5- | | | | |
| | 6+ | 38 | Общ. | | |
| | 6- | | | | |
| | 7+ | 39 | Общ. | | |
| | 7- | | | | |
| 8+ | 40 | Общ. | | | |
| 8- | | | | | |
| К 6.1 (ТИТ 9...16) | 1+ | 41 | Общ. | | |
| | 1- | | | | |
| | 2+ | 42 | Общ. | | |
| | 2- | | | | |
| | 3+ | 43 | Общ. | | |
| | 3- | | | | |
| | 4+ | 44 | Общ. | | |
| | 4- | | | | |
| | 5+ | 45 | Общ. | | |
| | 5- | | | | |
| | 6+ | 46 | Общ. | | |
| | 6- | | | | |
| | 7+ | 47 | Общ. | | |
| | 7- | | | | |
| 8+ | 48 | Общ. | | | |
| 8- | | | | | |

Взам. инв. №

Подпись и дата

Инв. № подл.

СТ86-64.64.0Б.ТИТ Э5

Вариант СБ/1SMS

**Таблица
подключения ТИТ**

| Стадия | Лист | Листов |
|--------|------|--------|
| РП | 1 | 4 |

ООО «НТК ИНТЕРФЕЙС»
г.Екатеринбург
2009 г.

| Изм. | Кол. | Лист | № док. | Подпись | Дата |
|-------------|------|----------|--------|---------|------|
| Разработал | | Карелин | | | |
| Проверил | | Дмитриев | | | |
| Н. Контроль | | | | | |
| Утвердил | | Дмитриев | | | |

| Клемник | Контакт | № п/п | СИГНАЛ | Кабель / провод | Куда поступает |
|----------------------------|---------|-------|--------|-----------------|----------------|
| К 7.1 (ТИТ 17...24) | 1+ | 17 | Общ. | | |
| | 1- | | | | |
| | 2+ | 18 | Общ. | | |
| | 2- | | | | |
| | 3+ | 19 | Общ. | | |
| | 3- | | | | |
| | 4+ | 20 | Общ. | | |
| | 4- | | | | |
| | 5+ | 21 | Общ. | | |
| | 5- | | | | |
| | 6+ | 22 | Общ. | | |
| | 6- | | | | |
| | 7+ | 23 | Общ. | | |
| | 7- | | | | |
| | 8+ | 24 | Общ. | | |
| | 8- | | | | |
| К 8.1 (ТИТ 25...32) | 1+ | 25 | Общ. | | |
| | 1- | | | | |
| | 2+ | 26 | Общ. | | |
| | 2- | | | | |
| | 3+ | 27 | Общ. | | |
| | 3- | | | | |
| | 4+ | 28 | Общ. | | |
| | 4- | | | | |
| | 5+ | 29 | Общ. | | |
| | 5- | | | | |
| | 6+ | 30 | Общ. | | |
| | 6- | | | | |
| | 7+ | 31 | Общ. | | |
| | 7- | | | | |
| | 8+ | 32 | Общ. | | |
| | 8- | | | | |

| | | |
|--------------|----------------|--------------|
| Име. № подл. | Подпись и дата | Взам. инв. № |
| | | |

| | | | | | |
|------|-------|------|------|-------|------|
| Изм. | Кол.л | Лист | №док | Подп. | Дата |
| | | | | | |

СТ86-64.64.0Б.ТИТ Э5

| Клемник | Контакт | № п/п | СИГНАЛ | Кабель / провод | Куда поступает |
|----------------------------|---------|-------|--------|-----------------|----------------|
| К 5.2 (ТИТ 33...40) | 1+ | 33 | Общ. | | |
| | 1- | | | | |
| | 2+ | 34 | Общ. | | |
| | 2- | | | | |
| | 3+ | 35 | Общ. | | |
| | 3- | | | | |
| | 4+ | 36 | Общ. | | |
| | 4- | | | | |
| | 5+ | 37 | Общ. | | |
| | 5- | | | | |
| | 6+ | 38 | Общ. | | |
| | 6- | | | | |
| | 7+ | 39 | Общ. | | |
| | 7- | | | | |
| | 8+ | 40 | Общ. | | |
| | 8- | | | | |
| К 6.2 (ТИТ 41...48) | 1+ | 41 | Общ. | | |
| | 1- | | | | |
| | 2+ | 42 | Общ. | | |
| | 2- | | | | |
| | 3+ | 43 | Общ. | | |
| | 3- | | | | |
| | 4+ | 44 | Общ. | | |
| | 4- | | | | |
| | 5+ | 45 | Общ. | | |
| | 5- | | | | |
| | 6+ | 46 | Общ. | | |
| | 6- | | | | |
| | 7+ | 47 | Общ. | | |
| | 7- | | | | |
| | 8+ | 48 | Общ. | | |
| | 8- | | | | |

| | | |
|--------------|----------------|--------------|
| Име. № подл. | Подпись и дата | Взам. инв. № |
| | | |

| | | | | | |
|------|-------|------|------|-------|------|
| Изм. | Кол.л | Лист | №док | Подп. | Дата |
| | | | | | |

СТ86-64.64.0Б.ТИТ Э5

| | | |
|--------------|----------------|--------------|
| Име. № подл. | Подпись и дата | Взам. инв. № |
| | | |

| Клемник | Контакт | № п/п | СИГНАЛ | Кабель / провод | Куда поступает |
|----------------------------|---------|-------|--------|-----------------|----------------|
| К 7.2 (ТИТ 49...56) | 1+ | 49 | Общ. | | |
| | 1- | | | | |
| | 2+ | 50 | Общ. | | |
| | 2- | | | | |
| | 3+ | 51 | Общ. | | |
| | 3- | | | | |
| | 4+ | 52 | Общ. | | |
| | 4- | | | | |
| | 5+ | 53 | Общ. | | |
| | 5- | | | | |
| | 6+ | 54 | Общ. | | |
| | 6- | | | | |
| 7+ | 55 | Общ. | | | |
| 7- | | | | | |
| 8+ | 56 | Общ. | | | |
| 8- | | | | | |
| К 8.2 (ТИТ 57...64) | 1+ | 57 | Общ. | | |
| | 1- | | | | |
| | 2+ | 58 | Общ. | | |
| | 2- | | | | |
| | 3+ | 59 | Общ. | | |
| | 3- | | | | |
| | 4+ | 60 | Общ. | | |
| | 4- | | | | |
| | 5+ | 61 | Общ. | | |
| | 5- | | | | |
| | 6+ | 62 | Общ. | | |
| | 6- | | | | |
| | 7+ | 63 | Общ. | | |
| | 7- | | | | |
| | 8+ | 64 | Общ. | | |
| | 8- | | | | |